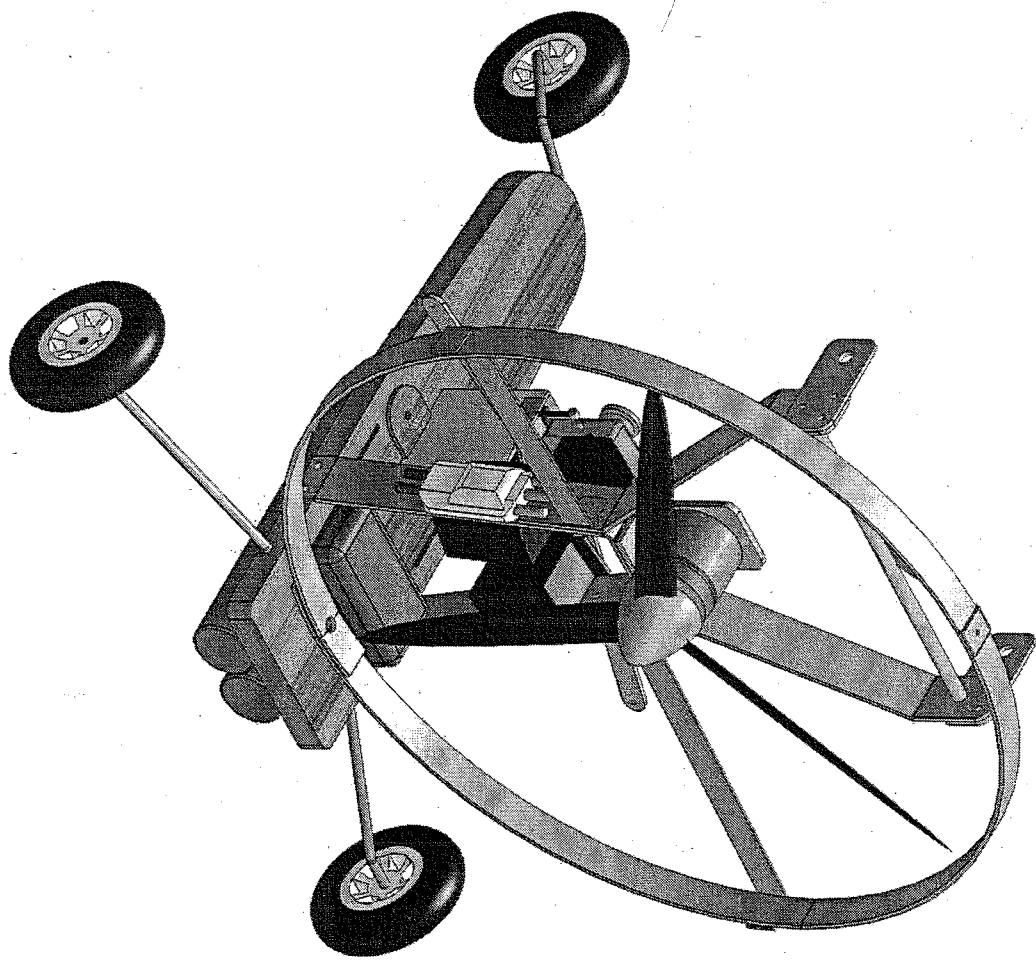
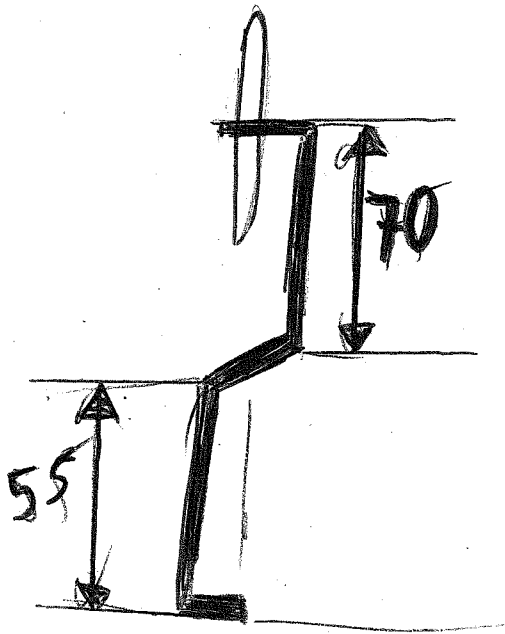
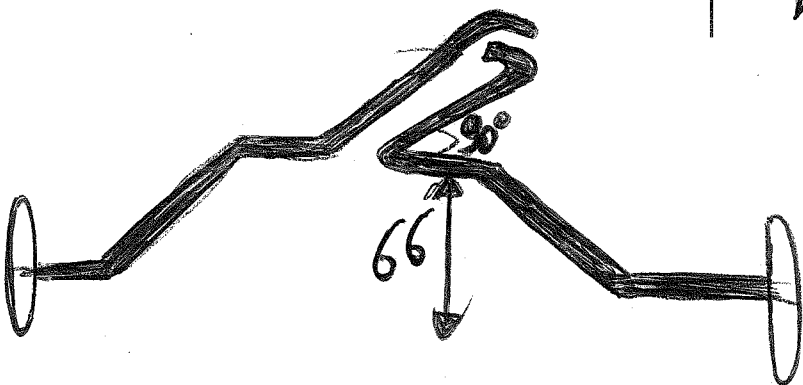
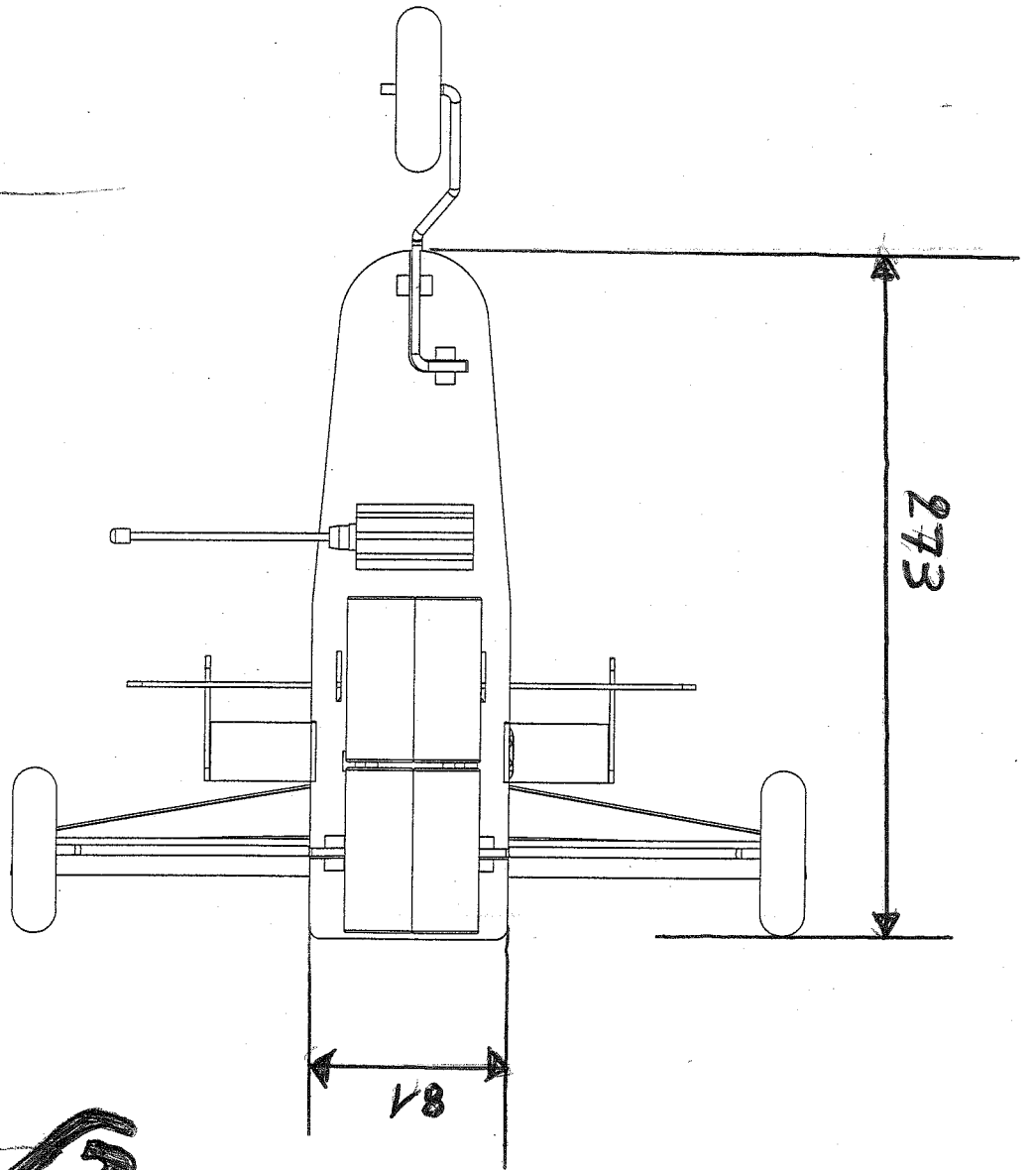


3x



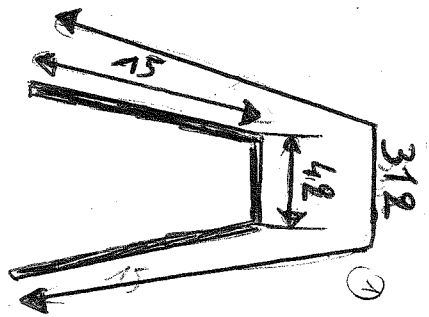
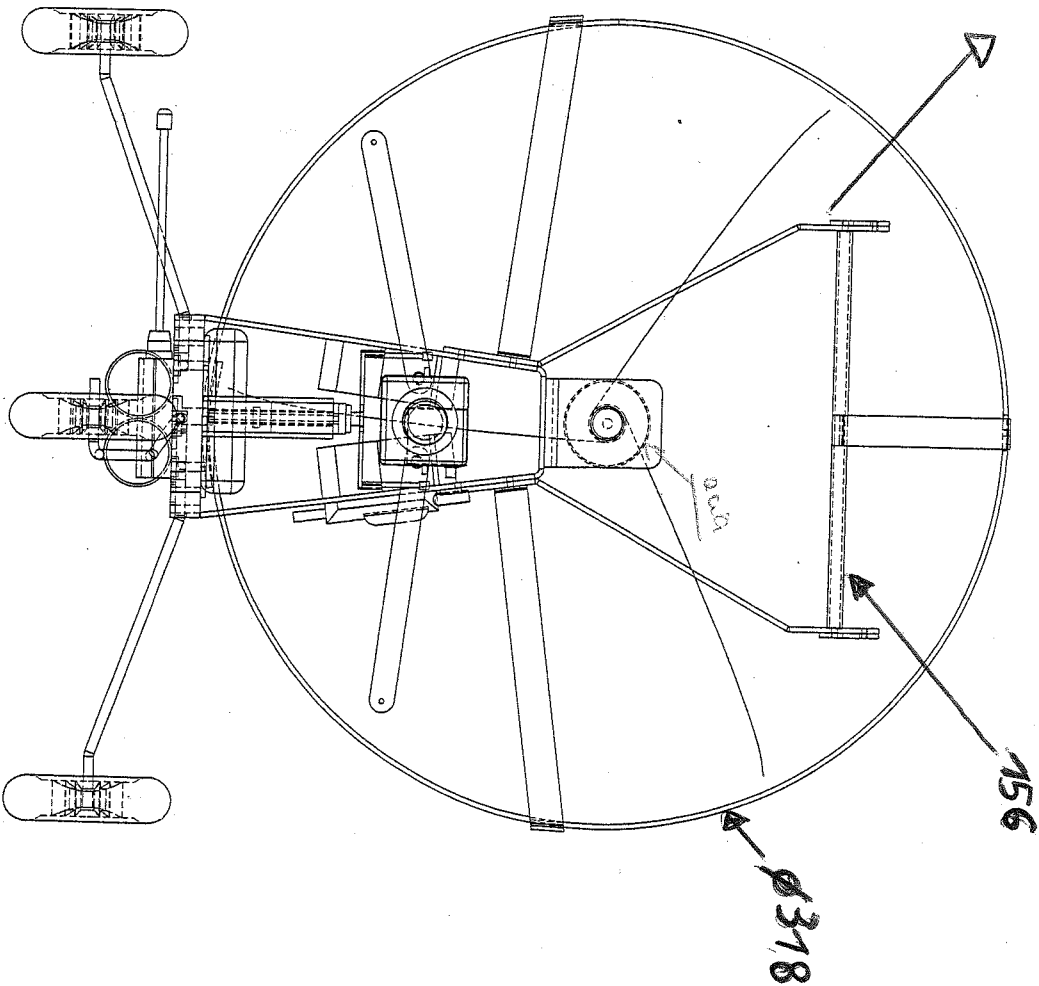
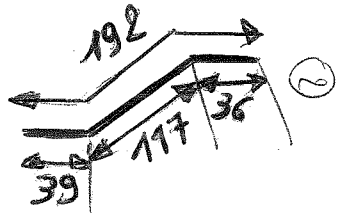
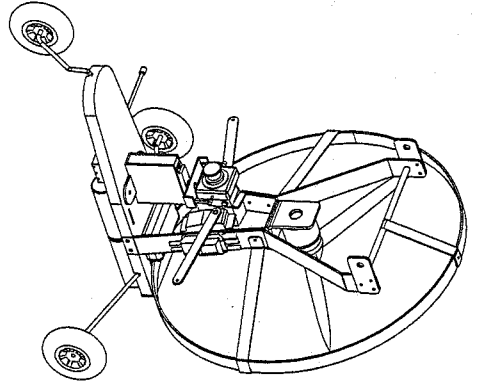
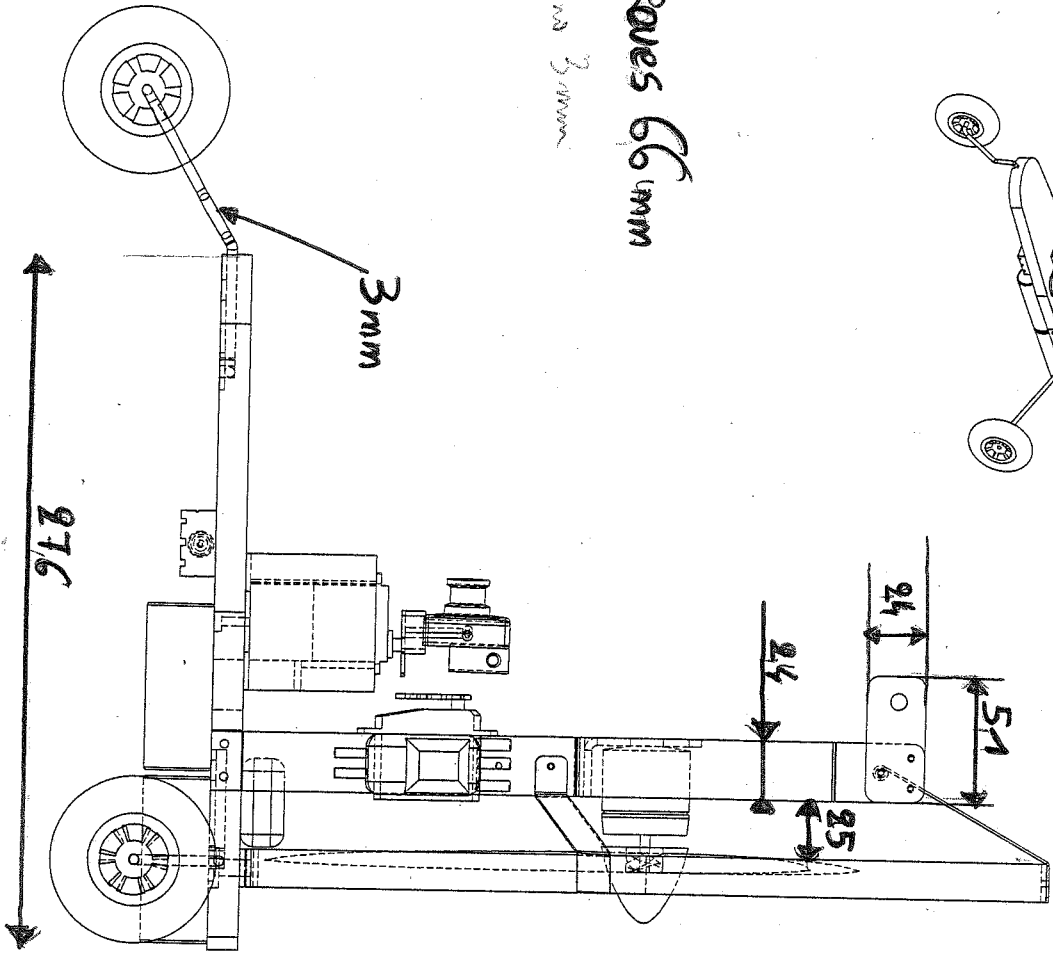


Train AVANT



Train Arriere

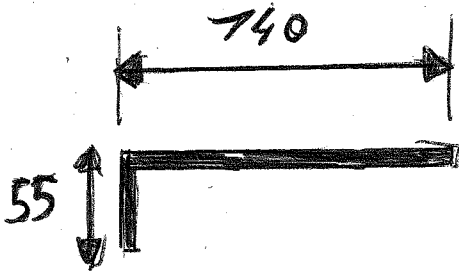
Ø Roues 66 mm
38 de part 3 mm



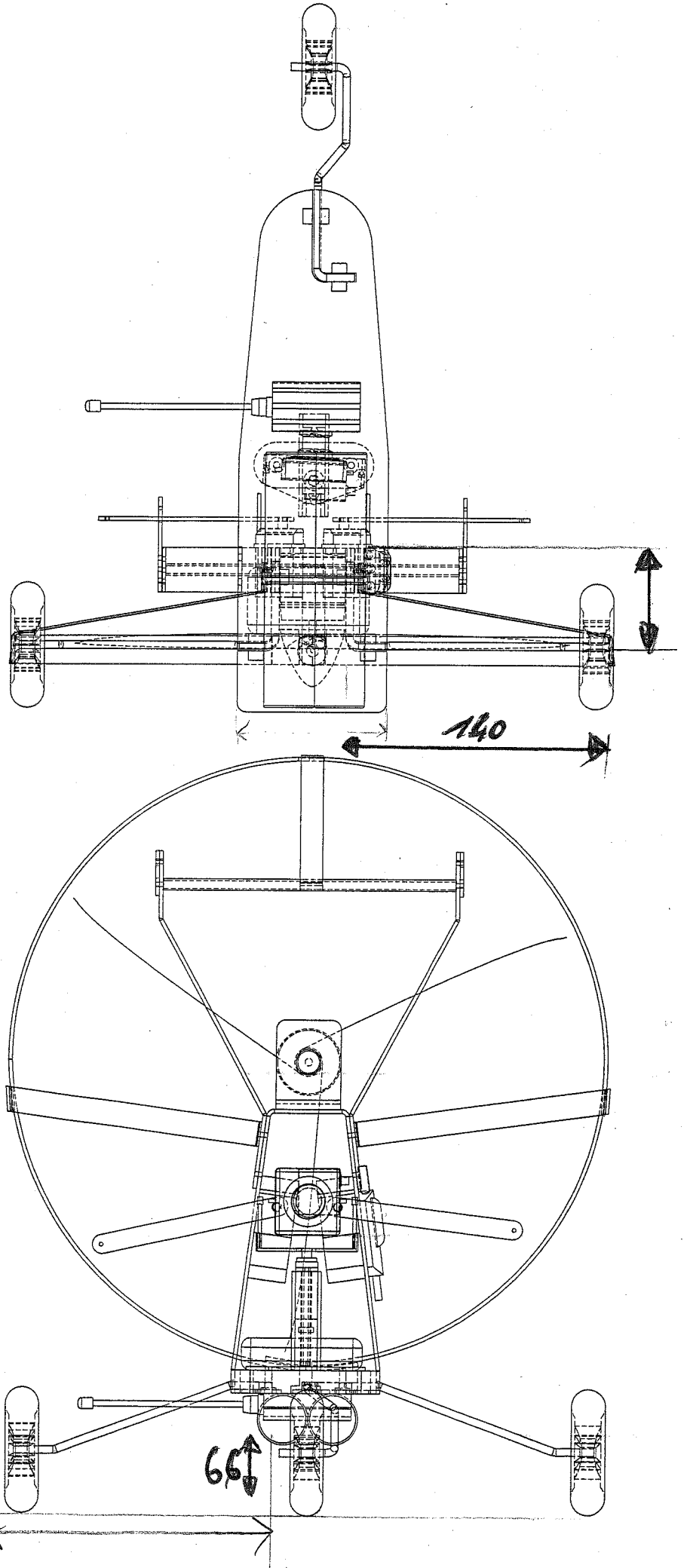
Support
moteur

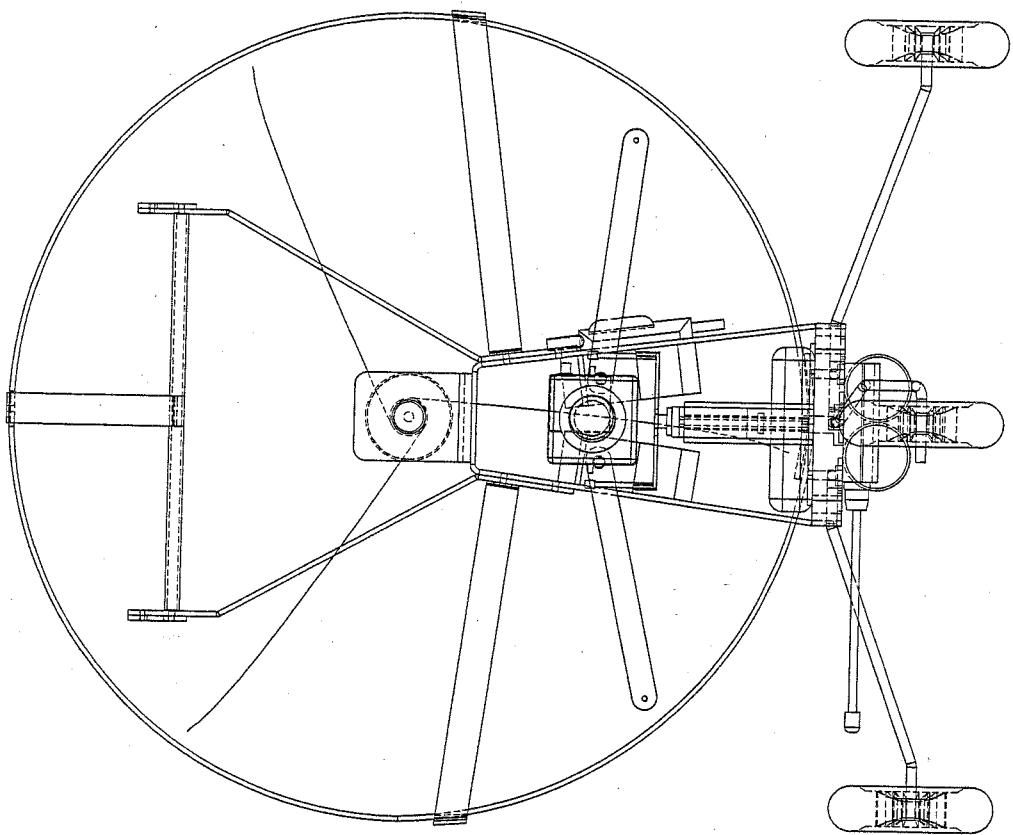
5 mm

ARR



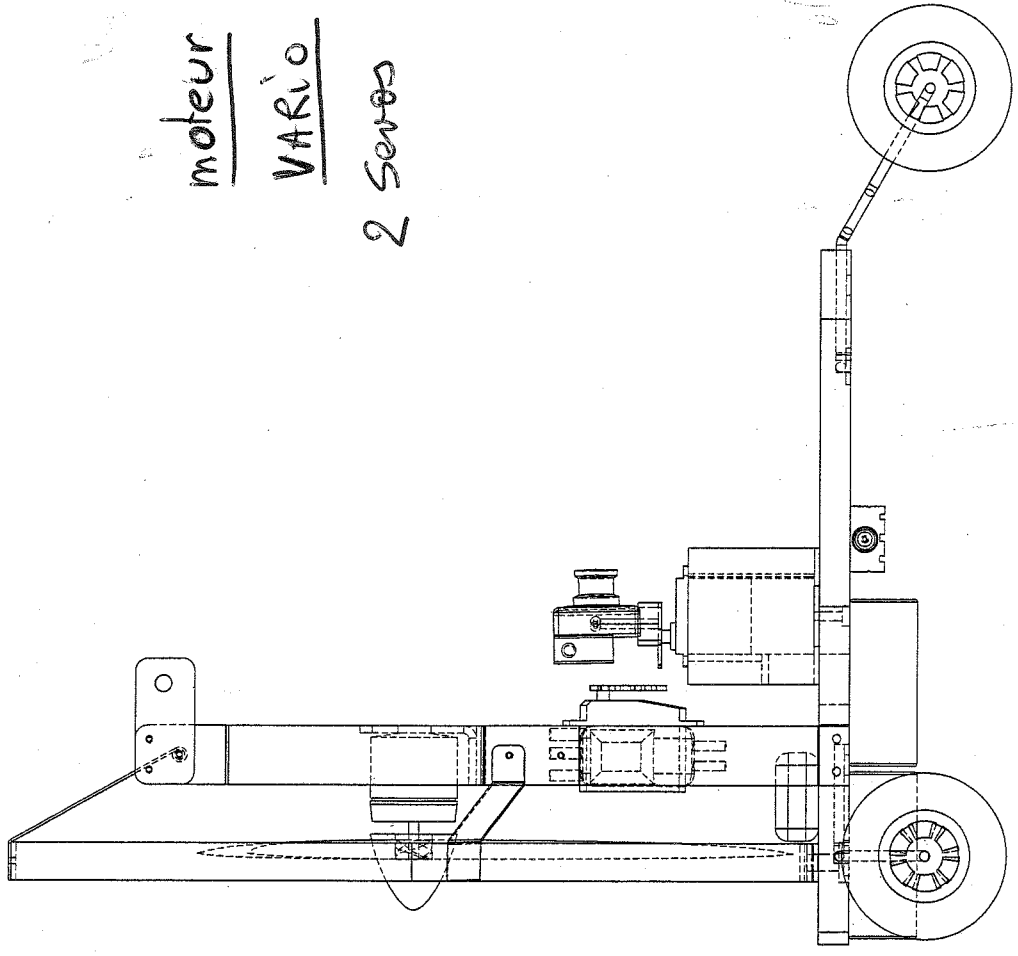
AV





motor 2810-1000kv
" 30A
8kg ou sup (metal)

motor Protronik 2810-1000kv
VARIO " 30A
2 Servos 8kg ou sup (metal)



2010/2011

2010/2011

2010/2011

2010/2011

2010/2011

2010/2011

2010/2011

2010/2011